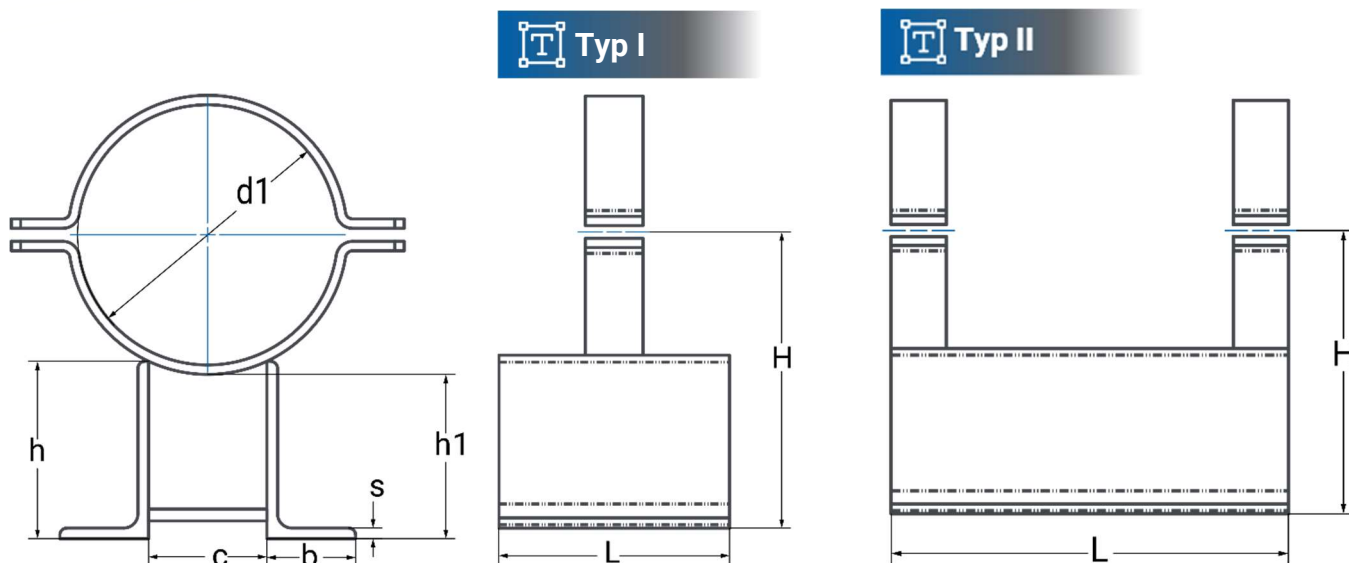


Przesuwne siedzisko do rur – typ ciężki z obejmami na rury wg DIN 3567 Typ A



Materiały wytwórcze:

▶ S235 ▶ 1.4301 ▶ 1.4571

Typy powierzchni pokrycia:

▶ stal surowa ▶ ocynk ogniowy



D	Typ I L	Typ II L	H	C	Kątownik	Kg/szt. Typ I	Kg/szt. Typ II	Nr produktu
219,0	200	360	257	50x10 L100	150/75/9	9,60	17,19	531219
273,0			286			10,85	19,68	531273
323,9			310	11,55		21,10	531324	
355,6			354	14,13		25,60	531356	
368,0			360	14,29		25,91	531368	
406,4			381	18,20		34,75	531406	
419,0		387	60x12 L145	18,27	34,90	531419		
457,2		407		18,98	36,26	531457		
508,0		433		19,87	38,04	531508		
521,0		440		20,24	38,65	531521		
609,6		499	60x12 L200	23,19	47,5	531610		
711,2		549	100x15 L220	27,14	54,48	531712		
812,8		597	100x15 L250	29,21	58,66	531813		
914,4		646	100x15 L280	31,26	62,79	531915		
1016,0		696	100x15 L300	33,44	67,17	531016		