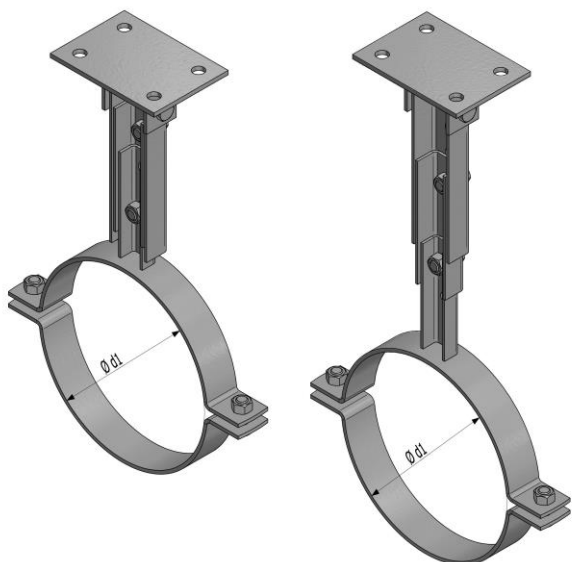


Przykładowe zawiesia stałe realizowane na indywidualne zamówienie klienta

Zawiesie regulowane stałe IS typ 1



Regulowana długość (mm)

235-340

MOCOWANIE

OBEJMA

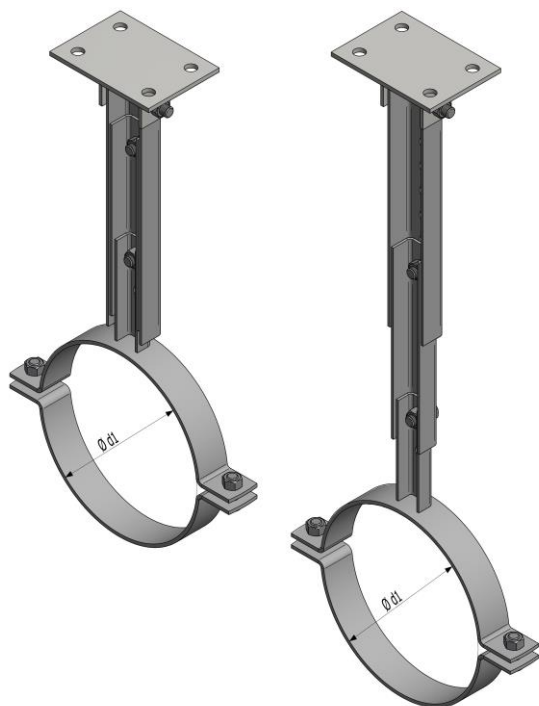
d1

Śruby lub kotwy M12

Płaskownik 40x4

DN50 – DN250

Zawiesie regulowane stałe IS typ 2



Regulowana długość (mm)

350-545

MOCOWANIE

OBEJMA

d1

Śruby lub kotwy M12

Płaskownik 40x4

DN50 – DN250

Zawiesie regulowane stałe IS typ 3



Regulowana długość (mm)

575-905

MOCOWANIE

Śruby lub
kotwy M12

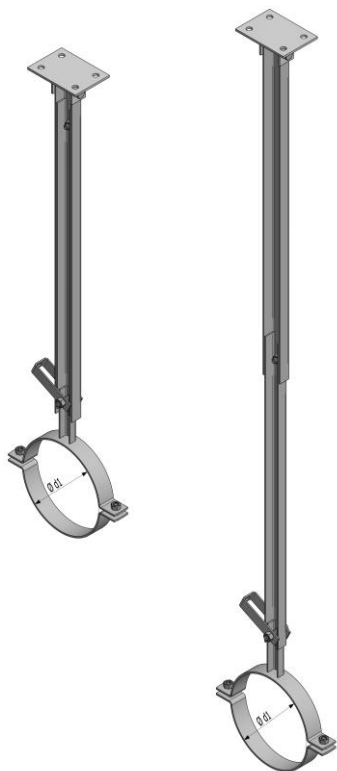
OBEJMA

Płaskownik
40x4

d1

DN50 – DN250

Zawiesie regulowane stałe IS typ 4



Regulowana długość (mm)

935-1625

MOCOWANIE

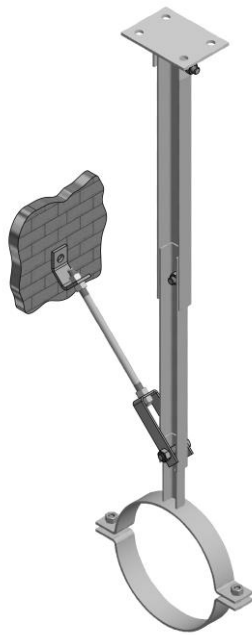
Śruby lub
kotwy M12

OBEJMA

Płaskownik
40x4

d1

DN50 – DN250



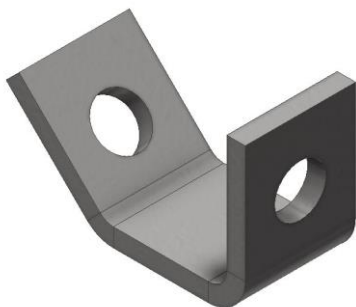
Podciąg



Nr produktu

601006.IS

Łącznik do podciągów

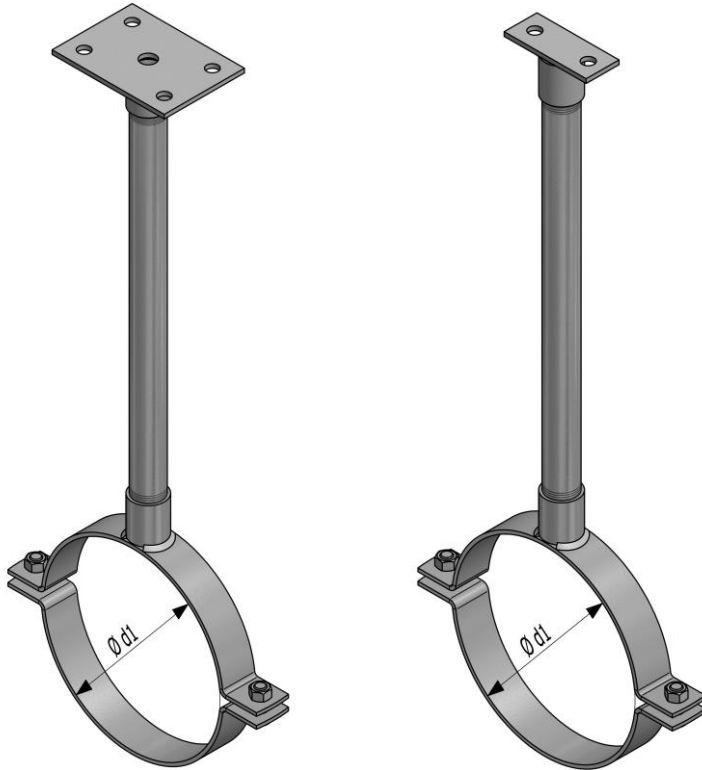


Nr produktu

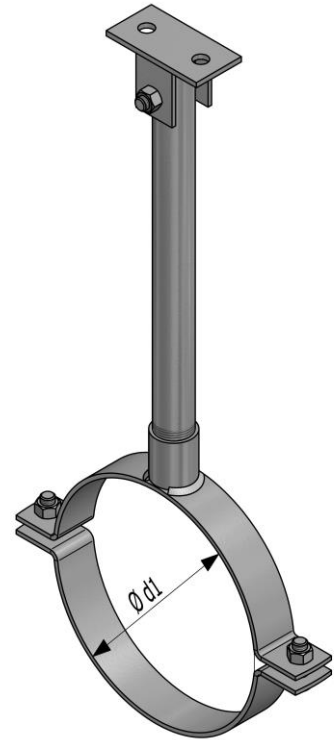
601001.IS

Zawiesie z mufą

Zawiesie stałe

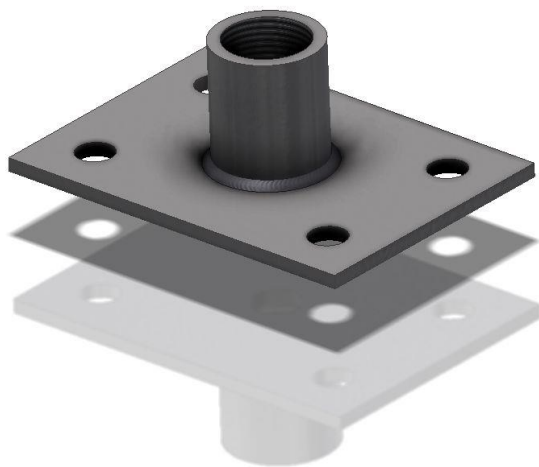


Zawiesie ruchome



Elementy składowe

Podstawa z mufą



Nr produktu

601008.IS

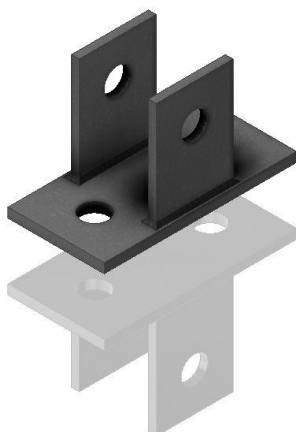
Wąska podstawa z mufą



Nr produktu

601009.IS

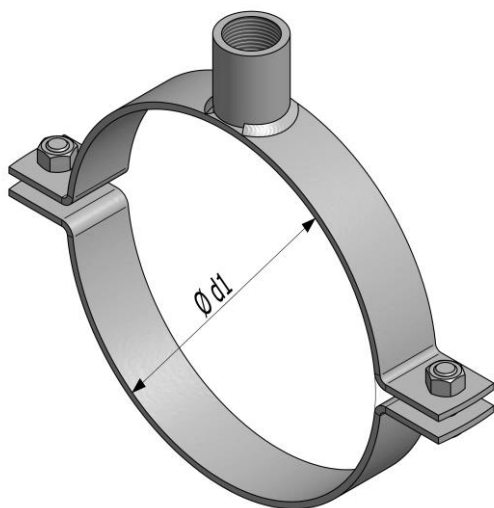
Podstawa ruchoma



Nr produktu

601012.IS

Obejma z mufą



Obejma

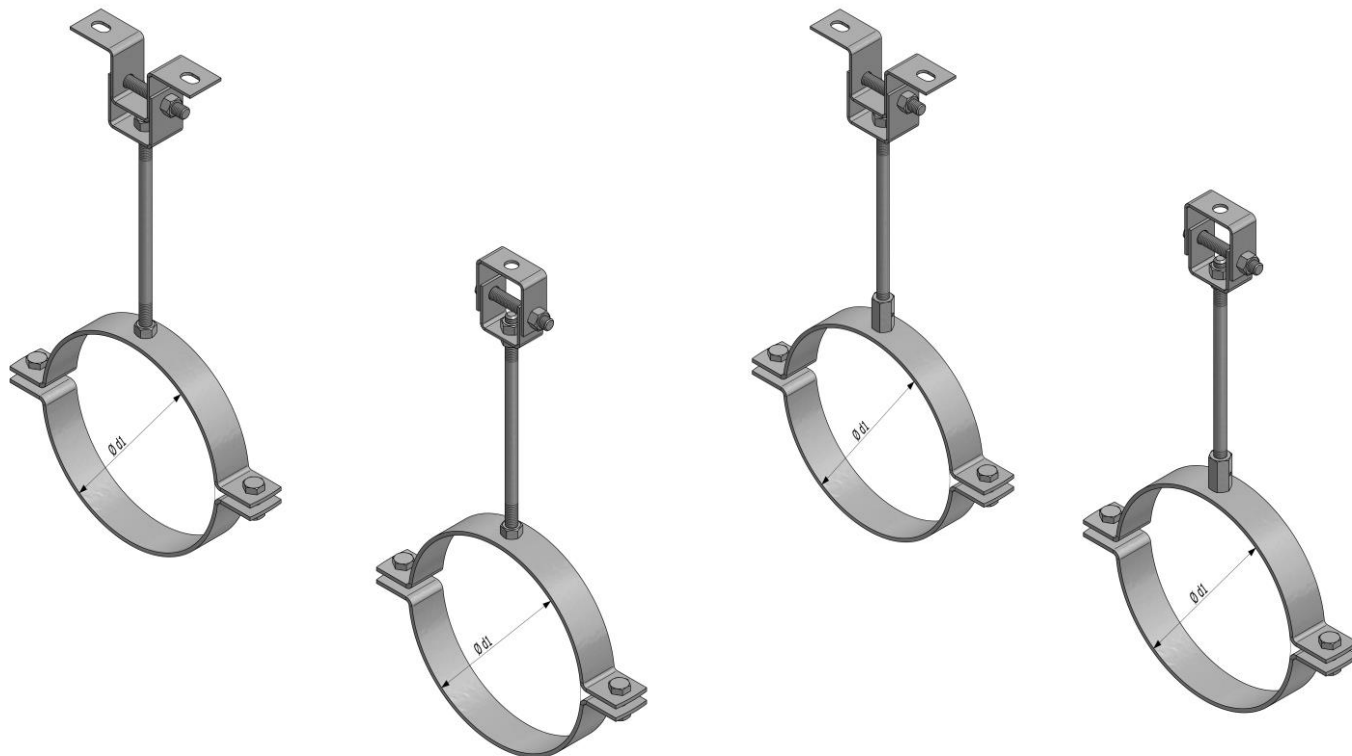
d1

Płaskownik 40x4

DN50-DN250

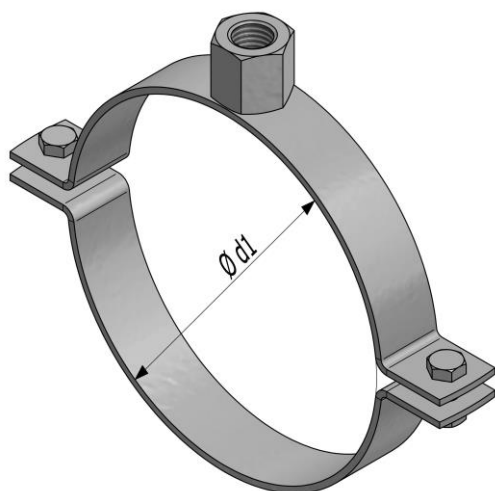
Przykładowe zawiesia ruchome realizowane na indywidualne zamówienie klienta

Zawiesie ruchome z nakrętką



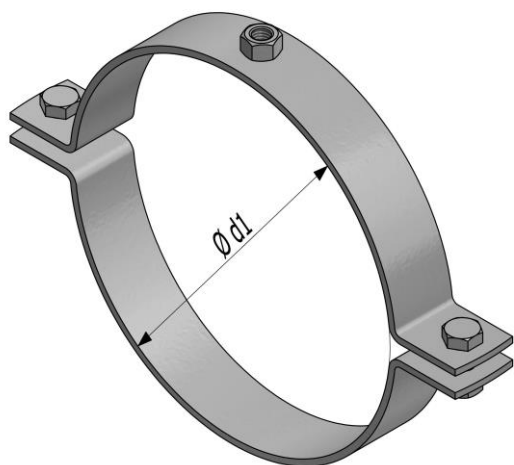
Elementy składowe

Obejma z nakrętką M12x35



Obejma	d1
Płaskownik 40x4	DN50-DN250

Obejma z nakrętką M12



Obejma

d1

Płaskownik 40x4

DN50-DN250

Wieszak typ 1



Nr produktu

601004.IS

Wieszak typ 2



Nr produktu

601010.IS