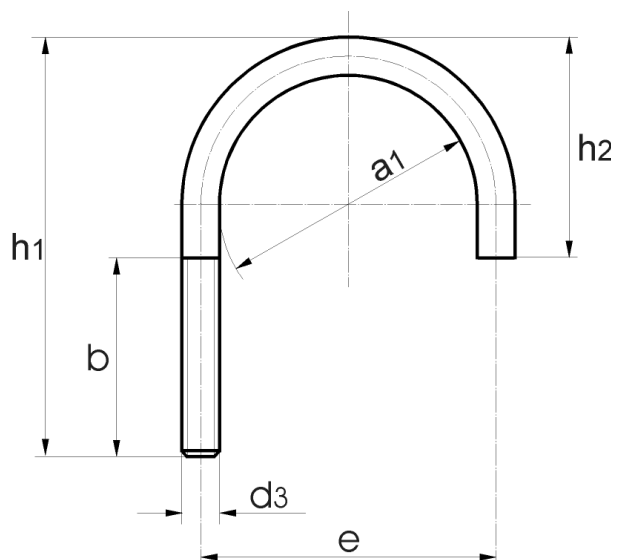


## Uchwyt z pręta okrągłego NW 15-80 wg DIN 3570 Typ B



Materiały wytwórcze:

S235, 1.4301, 1.4571, 36MN6

Typy powierzchni pokrycia:

cynk galwaniczny, inne materiały na zamówienie



Nr produktu	a1	Dostosowanie do rur o średnicach		Gwint		e	h1	h2	100 szt. = kg bez nakrętek
		d1	NW	b	d3				
422015.IS	23	22	15	30	M10	33	60	24	4,2
422020.IS	30	25	20	40		40	70	28	5,4
		26,9				48	76	31	6
422025.IS	38	30	25	50		56	86	37	7
		33,7				62	92	40	7,7
422032.IS	46	38	32			76	109	49	12,8
		42,4				94	125	57	15,5
422040.IS	52	44,5	40			106	138	66	17,7
		48,3							
422050.IS	64	57	50						
		60,3							
422065.IS	82	76,1	65						
422080.IS	94	88,9	80						