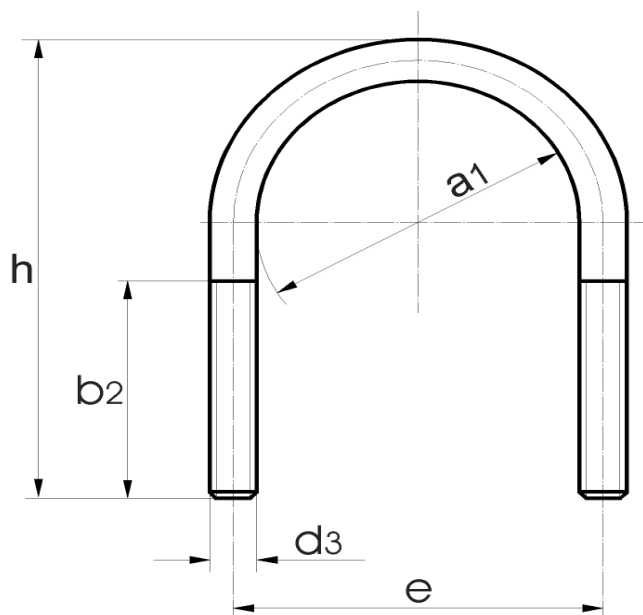


## Uchwyt z pręta okrągłego NW 15-500 wg DIN 3570 Typ A



Materiały wytwórcze:

S235, 1.4301, 1.4571, 36MN6

Typy powierzchni pokrycia:

cynk galwaniczny, inne materiały na zamówienie



Nr produktu	a1	Dostosowanie do rur o średnicach		Gwint		e	h	100 szt. = kg bez nakrętek	
		d1	NW	b2	d3				
421015.IS	23	22	15	30	M10	33	60	6	
421020.IS	30	25 26,9	20	40		40	7,4		
421025.IS	38	30 33,7	25	50		48	76	8,1	
421032.IS	46	38 42,4	32			56	86	9,4	
421040.IS	52	44,5 48,3	40			62	92	10,2	
421050.IS	64	57 60,3	50			M12	76	109	17
421065.IS	82	76,1	65	94			125	20,3	
421080.IS	94	88,9	80	106			138	22,6	
421100.IS	120	108 114,3	100	60		M16	136	171	54
421125.IS	148	133 139,7	125				164	191	61
421150.IS	176	159 168,3	150		192		217	70	
421175.IS	202	191 193,7	175		218		249	80	
421200.IS	228	216 219,1	200		248		283	140	
421250.IS	282	267 273	250	70	M20	302	334	168	
421300.IS	332	318 323,9	300			352	385	194	
421350.IS	378	355,6 368	350			402	435	311	
421400.IS	428	406,4 419	400		M24	452	487	350	
421500.IS	530	508 521	500			554	589	426	