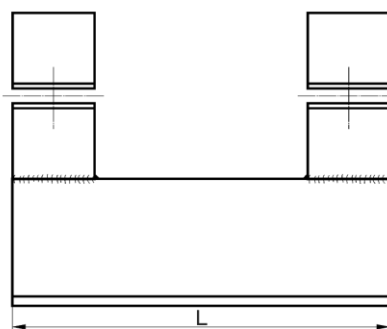
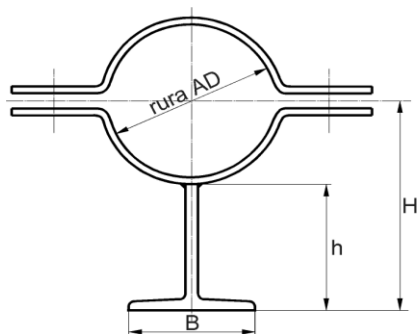
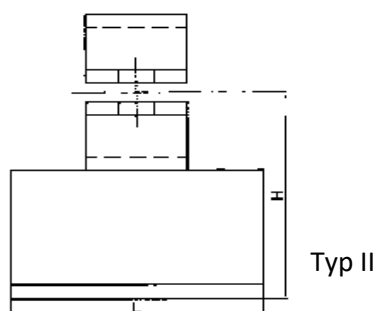


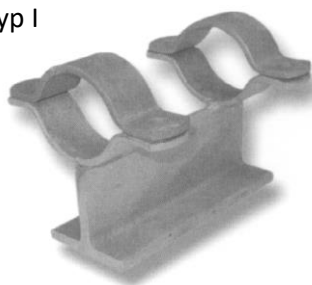
Siedzisko dla rur – Typ I i Typ II z jedną lub dwiema przyspawanymi obejmami na rury wg DIN 3567 Typ A



Typ I



Typ II



Materiały wytwórcze:

S235, 1.4301, 1.4571

Typy powierzchni pokrycia:

stal surowa, cynk galwaniczny, cynk ogniowy, gruntowane (na zamówienie).

Nr produktu	Rura D	Typ I L	Typ II L	B/h	H	Kg/szt. Typ I	Kg/szt. Typ II
501022.IS	21,3	100	200	60/60	76	0,85	1,70
501027.IS	26,9				79	0,86	1,74
501034.IS	33,7				82	0,89	1,78
501043.IS	42,4				87	0,92	1,84
501049.IS	48,3				90	0,95	1,91
501057.IS	57,0				95	1,20	2,40
501061.IS	60,3				96	1,22	2,42
501076.IS	76,1				104	1,29	2,52
501089.IS	88,9				111	1,36	2,73
501108.IS	108,0				150	250	60/60
501114.IS	114,3	135	2,78	5,13			
501133.IS	133,0	145	3,02	5,60			
501140.IS	139,7	148	3,14	5,85			
501159.IS	159,0	158	3,35	6,26			
501168.IS	168,3	162	3,40	6,37			
501194.IS	193,7	175	3,91	7,09			
501219.IS	219,1	198	4,34	8,66			
501267.IS	267,0	222	5,37	10,72			
501273.IS	273,0	225	5,68	11,34			
501324.IS	323,9	150	300	80/80	250	6,24	12,47
501356.IS	355,6				266	6,81	13,61
501368.IS	368,0				272	7,01	14,02
501406.IS	406,4				293	10,31	20,62
501419.IS	419,0				330	10,52	21,02
501508.IS	508,0				344	11,96	23,95
501521.IS	521,0				351	12,16	24,32