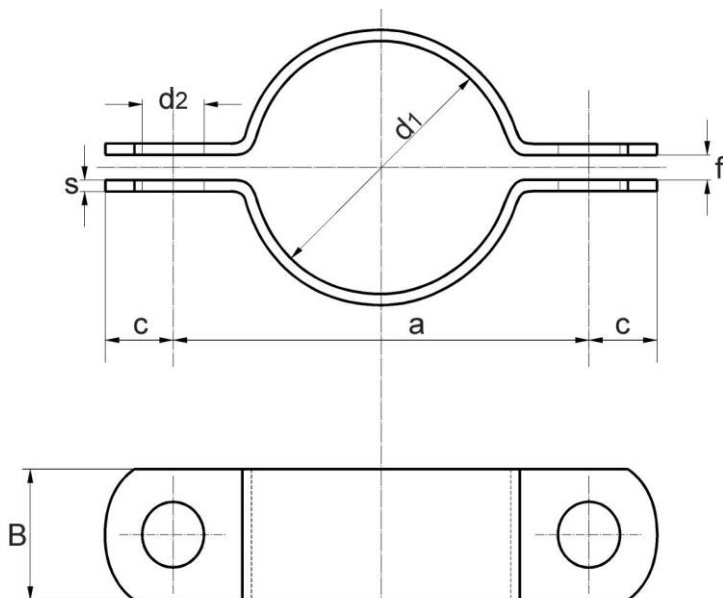


Obejma na rury z zaokrąglonymi końcami do średnicy DN1000 wg DIN 3567 Typ A



Materiały wytwórcze:

S235, 1.4301, 1.4571, 13 CrMo-44 (i zbliżone)

Typy powierzchni pokrycia:

stal surowa, cynk ogniowy, cynk galwaniczny, gruntowane (na zamówienie).

Nr produktu	d1	Zastosowanie do rur o średnicy DN		a	c	d2	f	BxS	Dedykowane śruby (dł.min)	100 par = kg bez śrub
101010.IS	20	15		57	15	12	7	30x5	M 10x35	19
101012.IS	21,3			1/2"						59
101014.IS	25	20		62						21
101016.IS	26,9			3/4"						66
101018.IS	30	25		68						23
101020.IS	33,7			1"						72
101022.IS	38	32		76						26
101024.IS	42,4			1 1/4"						82
101026.IS	44,5	40		84						28
101028.IS	48,3			1 1/2"						88
101030.IS	57	50		104	18	14	9	40x6	M12x40	54
101032.IS	60,3			2"						108
101034.IS	76,1	2 1/2"	122	60						
101036.IS	88,9	3"	136	70						
101040.IS	108	100		172	24	18	11	50x8	M16x55	140
101042.IS	114,3			4"						178
101044.IS	133	125		196						168
101046.IS	139,7			5"						204
101048.IS	159	150		222						200
101050.IS	168,3			6"						232
101052.IS	193,7	175		258						240
101054.IS	216			7"						280
101056.IS	219,1	200	8"	284	260					

101060.IS	267	250		342	30	23	14	60x8	M 20x60	360
101062.IS	273		10"	348						390
101066.IS	323,9	300	12"	398	36	27	18	70x10	M 24x65	445
101068.IS	355,6	350	14"	432						500
101070.IS	368	350		444						520
101072.IS	406,4	400	16"	498						840
101074.IS	419		510	860						
101076.IS	457,2	450	18"	548	40	30	20	80x12	M 27x80	910
101078.IS	508	500	20"	600						1000
101080.IS	521		614	1020						
101082.IS	609,6	600	24"	702	50	30	20	100x15	M 27x80	1222
101084.IS	711,2	700	28"	830						1978
101086.IS	812,8	800	32"	930						2220
101088.IS	914,4	900	36"	1030						2461
101090.IS	1016	1000	40"	1130						3339