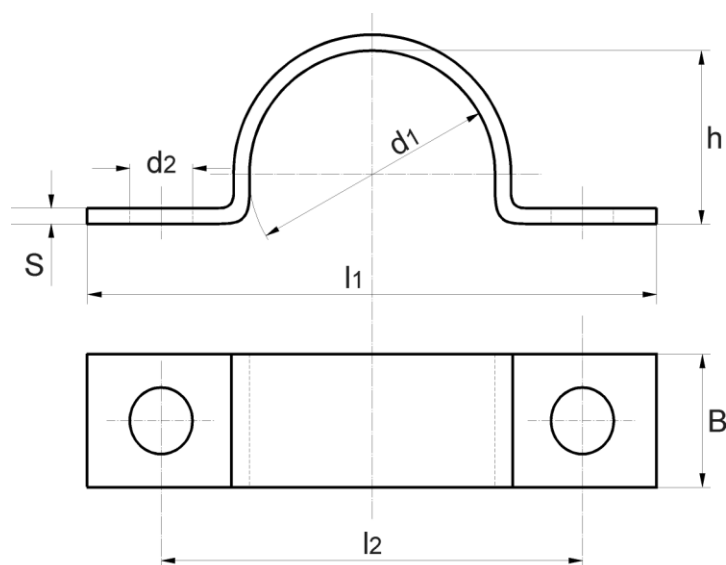


Obejma na rury z możliwością docisku wg DIN 1593 – wersja ciężka

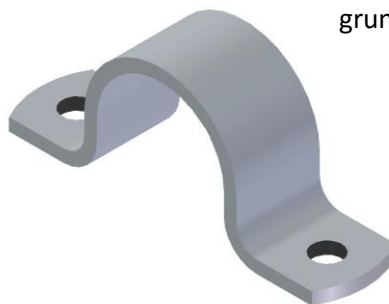


Materiały wytwórcze:

S235, 1.4301, 1.4571

Typy powierzchni pokrycia:

stal surowa, cynk galwaniczny,
gruntowane (na zamówienie).



Nr produktu	d1	Zastosowanie do rur o średnicy	d2	h	l ₁	l ₂	BxS	100 par = kg bez śrub		
401007.IS	7	5,5-7	6,6	5	44	28	16x2	1,2		
401009.IS	9	7,0-9		6	48	32	20x2	1,6		
401013.IS	13	9,5-13		9	52	36		1,9		
401015.IS	15,5	13-15,5		12	56	40	2,1			
401019.IS	19	15,5-19	11	15	60	44	25x3	2,4		
401023.IS	23	20-23		19	82	56		6,1		
401026.IS	26	23-26		22	84	58		6,5		
401028.IS	28,5	26-28,5		24	90	64		7,1		
401031.IS	31	28,5-31	27	7,3						
401036.IS	36	33-36	14	32	106	80	30x5	17,2		
401039.IS	39	36-39		34	110	84		18,1		
401043.IS	43	39-43		38	120	88		19,9		
401046.IS	46	43-46		41	122	90		20,8		
401049.IS	49	46-49	44	21,2						
401058.IS	58	53-58	18	52	142	110	40x5	33,4		
401061.IS	61	58-61		57				34,5		
401071.IS	71	67-71		66				152	120	38,5
401077.IS	77	73-77		72				176	136	43,6
401081.IS	81	77-81	18	76	184	144	40x8	45,8		
401091.IS	91	86-91		85	198	158		79,6		
401103.IS	103	99-103		98	214	174		88,9		
401109.IS	109	105-109		104	220	180		92,6		
401115.IS	115	110-115	18	109	226	186	50x8	96,1		
401133.IS	133	125		128	255	207		132		
401140.IS	140	125		135	262	214		141		
401159.IS	159	150		154	281	233		152		
401169.IS	169	150		161	291	243		163		

401194.IS	194	175		189	316	268		182
401220.IS	220	200		215	342	294		207
401257.IS	257	250	23	260	405	345	60x8	302
401273.IS	273	250		266	411	351		305
401324.IS	324	300		318	462	402		352
401368.IS	368	350		362	506	446		396
401419.IS	419	400		412	584	512		652
401521.IS	521	500	27	514	686	614	70x10	807
401610.IS	610	600	32	602	800	720	80x12	1308
401712.IS	712	700		704	902	822		1516
401813.IS	813	800		805	1003	923		1700