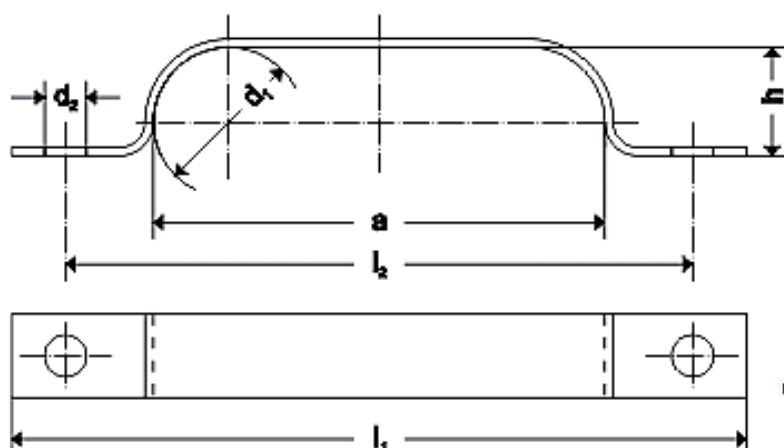


Mocowanie do kabli wg DIN 72573



Materiały wytwórcze:

S235, 1.4571

Typy powierzchni pokrycia:

cynk galwaniczny, stal surowa – dla stali kwasoodpornej.



Nr produktu	Ød1	Dla kabli	a	Ød2	h	l ₁	l ₂	Stal mm	100 szt.= kg		
160010.IS	4	1		4,8	3,5	29	17	10x1	0,23		
160011.IS	5				4,5	30	18		0,27		
160012.IS	6				5,5	32	20		0,29		
160013.IS	7				6,5	32	20		0,32		
160014.IS	8				7,5	34	22		0,34		
160015.IS	10				9,5	34	22		0,37		
160016.IS	12			5,8		7	11,3	46	32	12x1,5	0,85
160017.IS	15						14,3	50	36		0,98
160018.IS	16						15,3	50	36		0,99
160019.IS	18						17,3	50	36		1,05
160020.IS	20						19,3	52	38		1,12
160021.IS	22						21,3	54	40		1,22
160022.IS	4	2	8,5	4,8	3,5	33	21	10x1	0,25		
160023.IS	5				10,5	4,5	35		23	0,31	
160024.IS	6				12,5	5,5	38		26	0,34	
160025.IS	7				14,5	6,5	39		27	0,37	
160026.IS	8				16,5	7,5	42		30	0,41	
160027.IS	10				20,5	9,5	44		32	0,45	
160028.IS	12		24,5	5,8	7	11,3	58	44	12x1,5	1,02	
160029.IS	15					30,5	14,3	66		52	1,21
160030.IS	16					32,5	15,3	66		52	1,23
160031.IS	18					36,5	17,3	69		55	1,32
160032.IS	20					40,5	19,3	73		59	1,42
160033.IS	22					44,5	21,3	77		63	1,52
160034.IS	4	3	12,5	4,8	3,5	39	27	10x1	0,34		
160035.IS	5				15,5	4,5	41		29	0,36	
160036.IS	6				18,5	5,5	45		33	0,41	
160037.IS	7				21,5	6,5	47		35	0,43	
160038.IS	8				24,5	7,5	51		39	0,48	
160039.IS	10				30,5	9,5	55		43	0,53	
160040.IS	12		36,5	5,8	7	11,3	71	57	12x1,5	1,21	
160041.IS	15					45,5	14,3	81		67	1,41
160042.IS	16					48,5	15,3	81		67	1,45
160043.IS	18					54,5	17,3	87		73	1,58

160044.IS	20		60,5		19,3	93	79		1,7
160045.IS	22		66,5		21,3	99	85		1,83
160046.IS	4	4	17	4,8	3,5	44	32	10x1	0,37
160047.IS	5		21		4,5	46	34		0,4
160048.IS	6		25		5,5	51	39		0,45
160049.IS	7		29		6,5	54	42		0,48
160050.IS	8		33		7,5	59	47		0,54
160051.IS	10		41	9,5	67	55	0,63		
160052.IS	12		49	11,3	83	69	1,38		
160053.IS	15		61	14,3	95	81	1,62		
160054.IS	16		65	15,3	95	81	1,7		
160055.IS	18		73	7	17,3	105	91	1,83	
160056.IS	4	5	21	4,8	3,5	48	36	10x1	0,41
160057.IS	5		26		4,5	53	41		0,47
160058.IS	6		31		5,5	57	45		0,5
160059.IS	7		36		6,5	63	51		0,52
160060.IS	8		41		7,5	68	56		0,6
160061.IS	10		51	9,5	77	65	0,71		
160062.IS	12		61	5,8	11,3	95	81	12x1,5	1,6
160063.IS	4	6	25	4,8	3,5	52	40	10x1	0,44
160064.IS	5		31		4,5	58	46		0,5
160065.IS	6		37		5,5	64	52		0,56
160066.IS	7		43		6,5	72	60		0,63
160067.IS	8		49		7,5	76	64		0,68
160068.IS	10		61		9,5	90	78		0,81
160069.IS	4	7	29,5	4,8	3,5	56	44	10x1	0,47
160070.IS	5		36,5		4,5	64	52		0,54
160071.IS	6		43,5		5,5	72	60		0,62
160072.IS	7		50,5		6,5	78	66		0,68
160073.IS	8		57,5		7,5	86	74		0,75
160074.IS	4	8	33,5	4,8	3,5	60	48	10x1	0,5
160075.IS	5		41,5		4,5	68	56		0,57
160076.IS	6		49,5		5,5	76	64		0,65
160078.IS	7		57,5		6,5	85	73		0,73
160079.IS	4	9	37,5	4,8	3,5	64	52	10x1	0,53
160080.IS	5		46,5		4,5	74	62		0,62
160081.IS	6		55,5		5,5	82	70		0,7
160082.IS	4	10	42	4,8	3,5	68	56	10x1	0,57
160083.IS	5		52		4,5	78	66		0,65
160084.IS	6		62		5,5	90	78		0,76
160085.IS	4	11	46	4,8	3,5	72	60	10x1	0,6
160086.IS	5		57		4,5	84	72		0,7
160087.IS	6		68		5,5	96	84		0,8
160088.IS	4	12	50	4,8	3,5	77	65	10x1	0,64
160089.IS	5		62		4,5	90	78		0,75
160090.IS	6		74		5,5	102	90		0,87