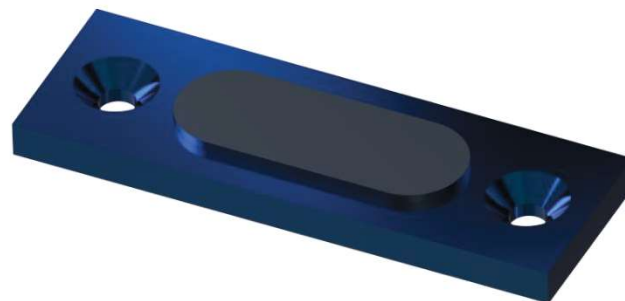
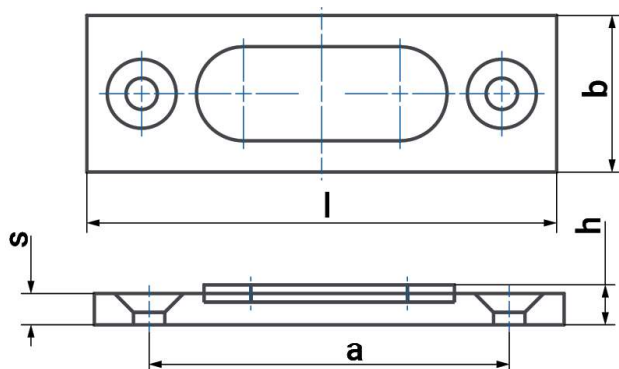
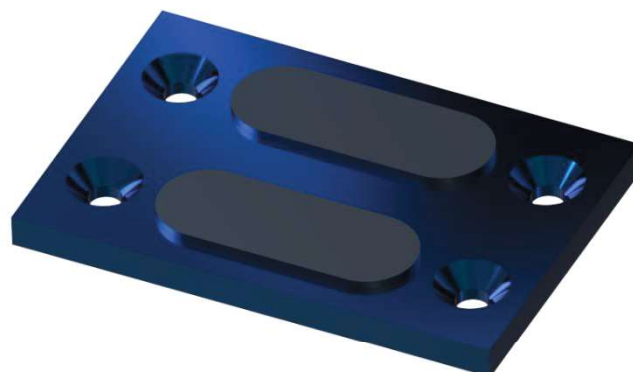
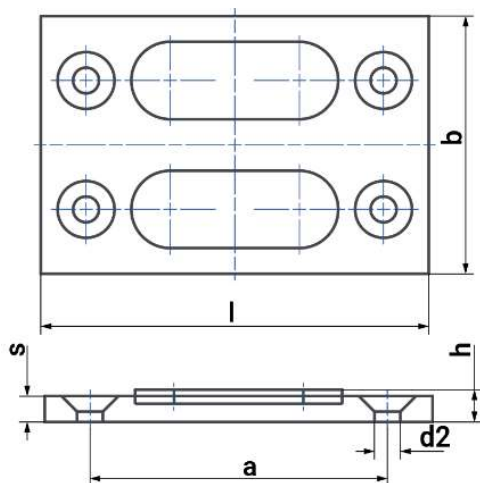


## Typ I



Typ	bxs	l	h	a	PTFE	Śruby
I	50x10	150	12	115	80x30	DIN 7991 M10

## Typ II



Typ	bxs	l	h	a	PTFE	Śruby
II	100x10	150	12	115	80x30	DIN 7991 M10

### Materiały wytwórcze:

- ▶ S235
- ▶ wkładka teflonowa z PTFE

### Typy powierzchni pokrycia:

- ▶ ocynk ogniowy