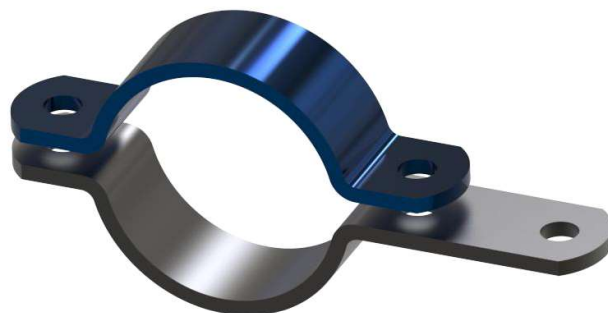
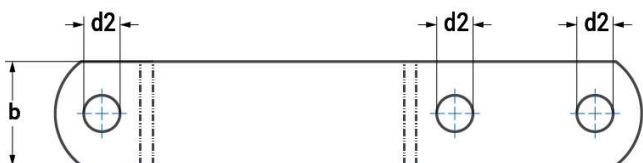
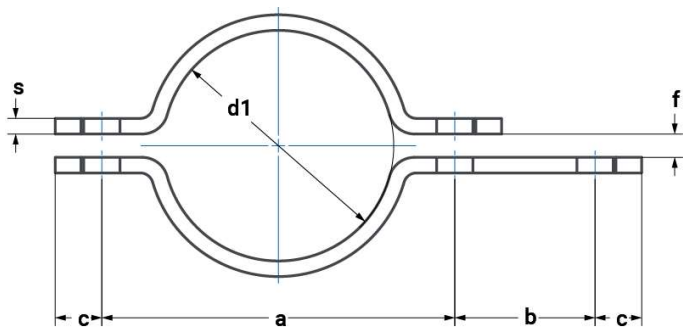


Obejma na rury z zaokrąglonymi końcami wg DIN 3567 Typ D



Materiały wytwórcze:

▶ S235 ▶ 1.4301 ▶ 1.4571



Typy powierzchni pokrycia:

▶ stal surowa ▶ ocynk ogniowy

Zastosowanie do rur o średnicy		d1	a	b	c	d2	f	b x s	Dedykowane śruby (dł. min)	Nr produktu						
15		20	57	46	15	12	7	30x5	M 10x35	301010						
	1/2"	21,3	59							301012						
20		25	62							301014						
	3/4"	26,9	66							301016						
25		30	68							301018						
	1"	33,7	72							301020						
32		38	76							301022						
	1 1/4"	42,4	82							301024						
40		44,5	84							301026						
	1 1/2"	48,3	88							301028						
50		57	104							54	18	14	9	40x6	M 12x40	301030
	2"	60,3	108													301032
65	2 1/2"	76,1	122	301034												
80	3"	88,9	136	301036												

Zastosowanie do rur o średnicy		d1	a	b	c	d2	f	b x s	Dedykowane śruby (dł. min)	Nr produktu
100		108	172	70	24	18	11	50x8	M 16x55	301040
	4"	114,3	178							301042
125		133	196							301044
	5"	139,7	204							301046
150		159	222							301048
	6"	168,3	232							301050
175	7"	193,7	258							301052
200		216	280							301054
	8"	219,1	284	301056						
250		267	342	86	30	23	14	60x8	M 20x60	301060
	10"	273	348							301062
300	12"	323,9	398							301066
350	14"	355,6	432							301068
350		368	444							301070
400	16"	406,4	498	104	36	27	18	70x10	M 24x65	301072
		419	510							301074
450	18"	457,2	548							301076
500	20"	508	600							301078
		521	614							301080